

RETTELSER
CORRECTIONS
BERICHTIGUNG

B	CORR.MADE IN DIAG.	BEFORE CORRECTION	AFTER CORRECTION
PC3	1		New volume control
9C3	2	1nF	Removed
9C7	2	1nF	Removed
9R11	2	1.5 kohms	2.2 kohms
2R230/330	2	1.2 kohms	1 kohm
2R143	2	3.9 kohms	2.2 kohms
2R233/333	2	10 kohms	18 kohms
2R236/336	2	680	560
2R246a/346a	2		Added
2C224/324	2	10nF	47nF
PC4	1 and 2	8002283	8002342
PC5	1	8002288	8002344
2TR15-22	1	8320132	8320416
OD1	2	Wrong no. in diode list	8300275

Bang & Olufsen

MÅLEBETINGELSER FOR DIAGRAM:

Alle DC spændinger er målt i forhold til stel med voltmeter (indre modstand 11 MOhm).

DC spændinger *uden* parentes er målt med modtageren i stilling FM 5 og antennesignal på $500 \mu\text{V}$ (1 mV EMK) med pilottone.

Volume i stilling MEDIUM og højttalere *ikke* tilsluttet.

DC spændinger *i* parentes på 2IC9 er målt, når et af betjeningsfelterne aktiveres.

DC spændinger *i* parentes på 2TR30, 2TR31 og 2TR32 er målt i stilling STAND BY.

FM signalniveauer er målt ved Δf 40 kHz, f. mod. 1 kHz og antennesignal på $500 \mu\text{V}$ (1 mV EMK).

LF følsomheder er målt ved 30 W output. Balance, bas, diskant på 0, volume på max. Udgang belastet med 4 Ohm, input 1 kHz.

Signal vej er vist i stilling FM og kun for venstre kanal.

For fjernbetjeningsmodtageren er signalvejen vist med FM 1 aktiveret på control module.

CONDITIONS FOR MEASUREMENT FOR DIAGRAM:

All DC voltages are measured in proportion to chassis with voltmeter (inner resistance 11 M Ohm).

DC voltages *without* brackets are measured with the receiver in position FM 5 and aerial signal $500 \mu\text{V}$ (1 mV EMK) with pilot signal.

Volume in position MEDIUM and speakers *not* connected.

DC voltages *with* brackets on 2IC9 are measured when one of the operating fields is activated. DC voltages *with* brackets on 2TR30, 2TR31 and 2TR32 are measured in position STAND BY.

FM signal levels are measured at Δf 40 kHz, f. mod. 1 kHz and aerial signal $500 \mu\text{V}$, (1 mV EMK).

LF sensitivities are measured at 30 W output. Balance, bass, treble on 0, volume on max. Output loaded with 4 Ohm, input 1 kHz.

Signal path is shown in position FM and only for left channel.

Signal path in remote control receiver is shown with FM 1 activated on control module.

MESSBEDINGUNGEN FÜR SCHALTBILD:

Alle DC Spannungen sind im Verhältnis zu Chassis mit Voltmeter (innerer Widerstand 11 M Ohm) gemessen.

DC Spannungen *ohne* Klammern sind mit dem Empfänger in Stellung FM 5 und Antennensignal von $500 \mu\text{V}$ (1 mV EMK) mit Pilotton gemessen.

Volume in Position MEDIUM und Lautsprecher *nicht* angeschlossen.

DC Spannungen *in* Klammern auf 2IC9 sind gemessen, wenn eines der Bedienungsfelder aktiviert wird.

DC Spannungen *in* Klammern auf 2TR30, 2TR31 und 2TR32 sind in Position STAND BY gemessen.

FM Signalniveaus sind bei Δf 40 kHz, f. mod. 1 kHz und Antennensignal von $500 \mu\text{V}$ (1 mV EMK) gemessen.

LF Empfindlichkeiten sind bei 30 W Output gemessen. Balance, Tiefton, Diskant auf 0, Volume auf max. Ausgang mit 4 Ohm belastet, Eingang 1 kHz.

Der Signalweg ist in Stellung FM und nur für linken Kanal gezeigt.

Der Signalweg ist für den Fernbedienungsempfänger gezeigt mit FM 1 auf Control Module betätigt.

JUSTERING AF TOMGANGSSTRØM:

Tomgangsstrømmen justeres medens modtageren er kold og med neddrejet volume kontrol. *Højttalere må ikke være tilsluttet.*

Med 2R249 (2R349) justeres til 25 mA i kollektoren af 2IC200 (2IC300) eller – 12 mV over 2R256 (2R356).

Når modtageren har været tændt 10 minutter, med neddrejet volume kontrol, kontrolleres tomgangsstrømmen og justeres igen til 25 mA eller 12 mV over emittermodstanden.

ADJUSTMENT OF NO-SIGNAL CURRENT:

The no-signal current has to be adjusted while the receiver is cold and with the volume control turned down. *The loudspeakers must not be connected.*

With 2R249 (2R349) adjust for 25 mA collector current of 2IC200 (2IC300) or - 12 mV across 2R256 (2R356).

When the receiver has been switched on for 10 minutes, with the volume control turned down, the no-signal current is checked and readjusted for 25 mA or 12 mV across the emitter resistor.

FEINEINSTELLUNG DES LEERLAUFSTROMS:

Der Leerlaufstrom wird feineingestellt, während der Empfänger kalt ist, und bei herabgedrehtem Lautstärkereger. *Lautsprecher dürfen nicht angeschlossen sein.*

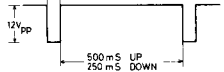
Mit 2R249 (2R349) auf 25 mA im Kollektor von 2IC200 (2IC300) oder 12 mV über 2R256 (2R356) justieren.

Wenn der Empfänger 10 Minuten mit herabgedrehtem Lautstärkereger angeschlossen gewesen ist, wird der Leerlaufstrom kontrolliert und wieder auf 25 mA oder 12 mV über dem Emitterwiderstand justiert.

TESTPUNKTER/TESTPOINTS/TESTPUNKTE

2TP2	IF signal
2TP3	FM detector adjustment
2TP4	Osc. adjustment (2C24) 3 V _{pp} square-wave 19 kHz
2TP7	Mod. freq. adj. 250 Hz
2TP8	Mod. freq. adj. 148 Hz
2TP9	Carrier freq. adj. 42.58 kHz
2TP10	Carrier freq. adj. 39.72 kHz
2TP11	Carrier freq. adj. 36.86 kHz
2TP12	Carrier freq. adj. 34.00 kHz
2TP13	27 V ± 1,5 V
2TP14	-11,5 V ± 1,5 V
2TP15	15 V ± 0,1 V
2TP16	15,5 V ± 0,3 V
2TP17	15 V in STAND BY. 0 V on program.

2TP202	12 mV
2TP302	12 mV
2TP203	0 V ± 200 mV
2TP303	0 V ± 200 mV

3TP1	12 V _{pp}	
3TP2	3,2 V eff. (RMS), 9 V _{pp} approx. 100 kHz	
3TP3	7,9 V, volume in MEDIUM	

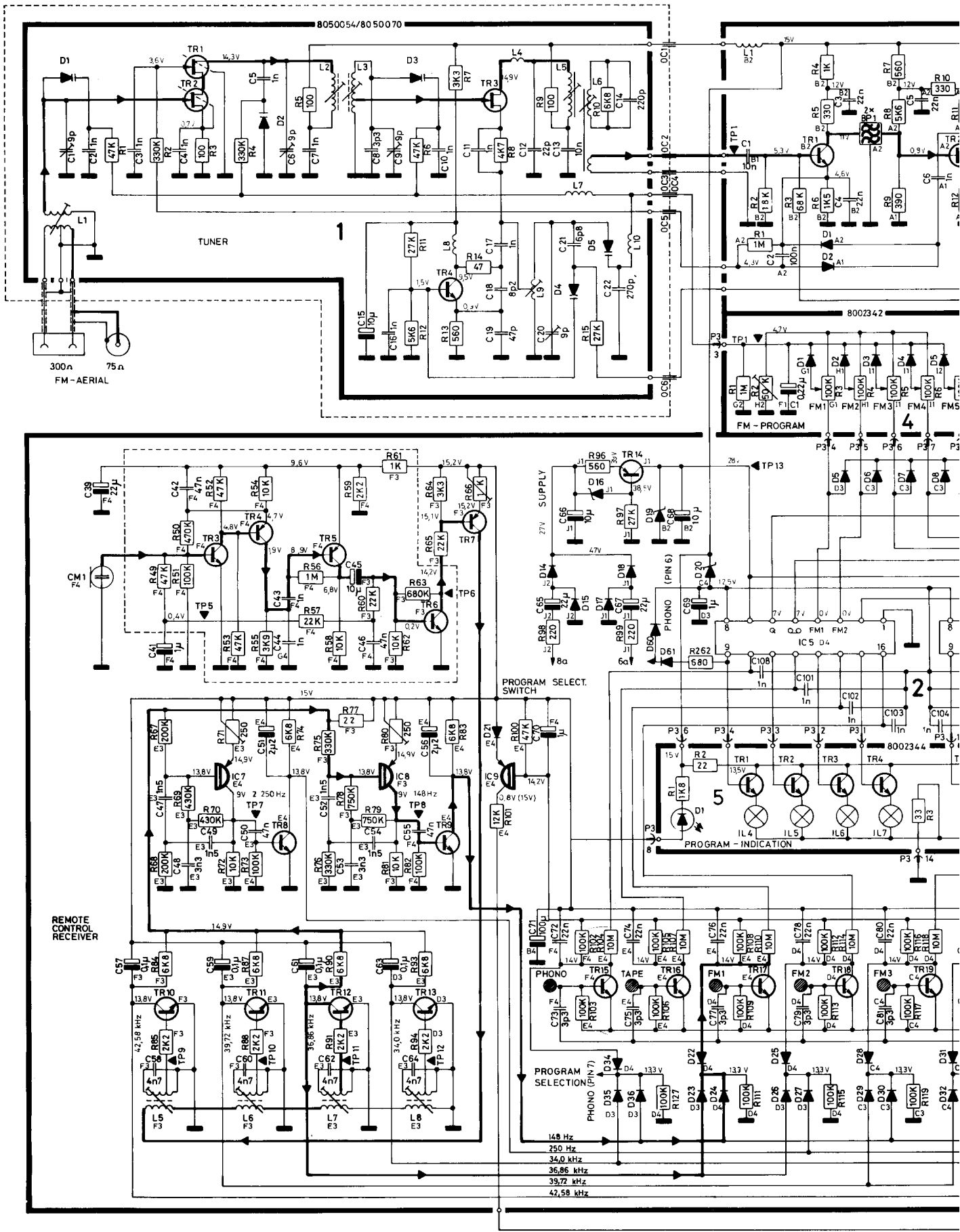
4TP1	Tuning voltage
------	----------------

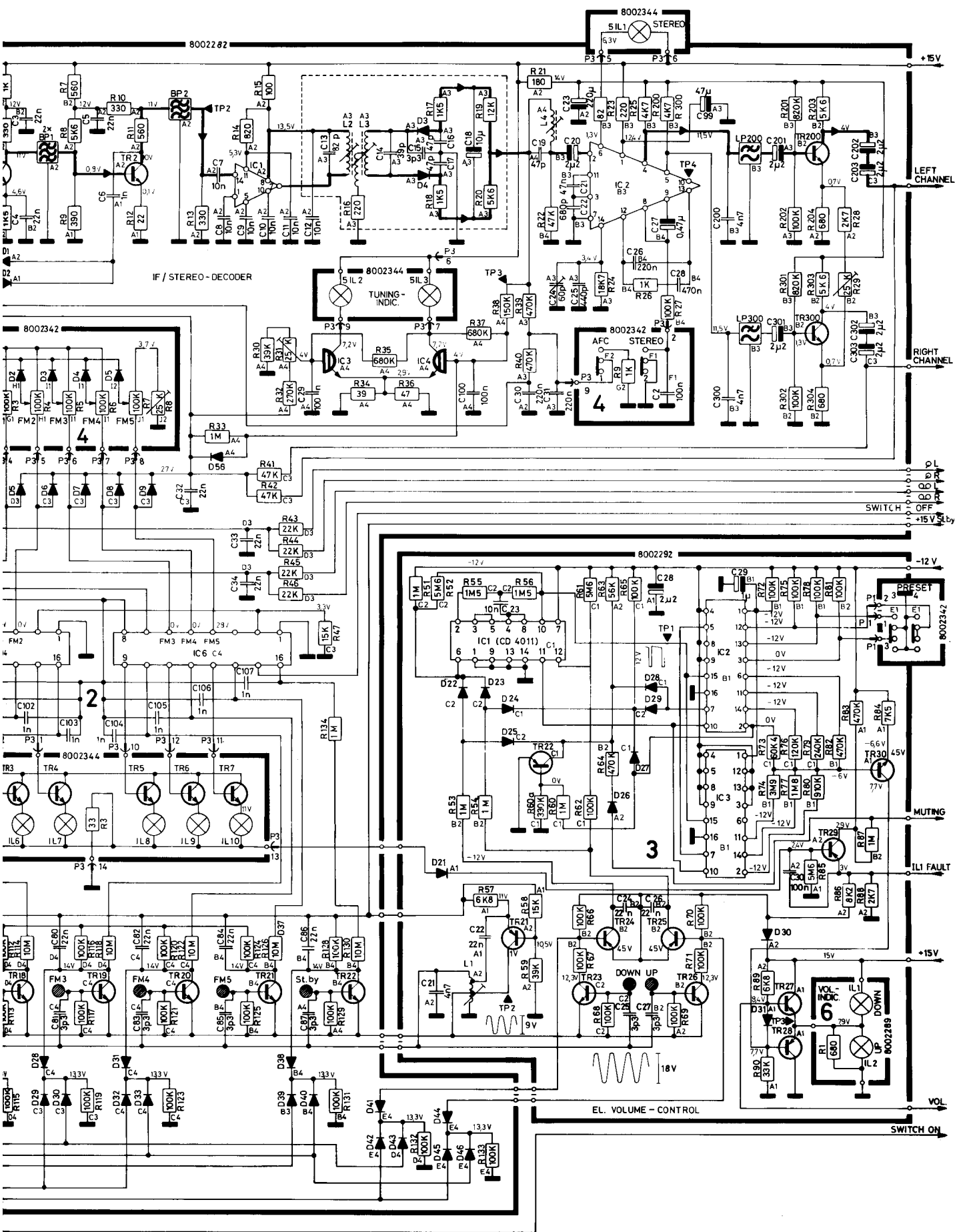
FM SIGNALNIVEAUER/FM SIGNAL LEVELS/UKW SIGNALNIVEAUS

2TP1	9 mV
2TP2	100 mV
2TP3	180 mV, 1 kHz

FØLSOMHEDER/ SENSITIVITIES/ EMPFINDLICHKEITEN

2TP200	150 mV
2TP300	150 mV
2TP201	160 mV
2TP301	160 mV
PHONO	3 mV
TAPE	220 mV



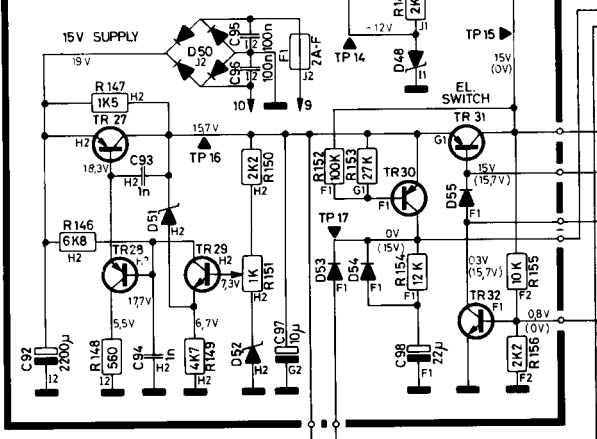
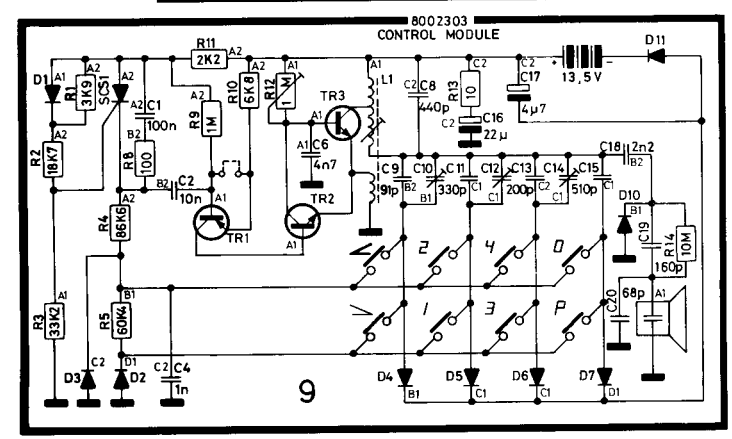
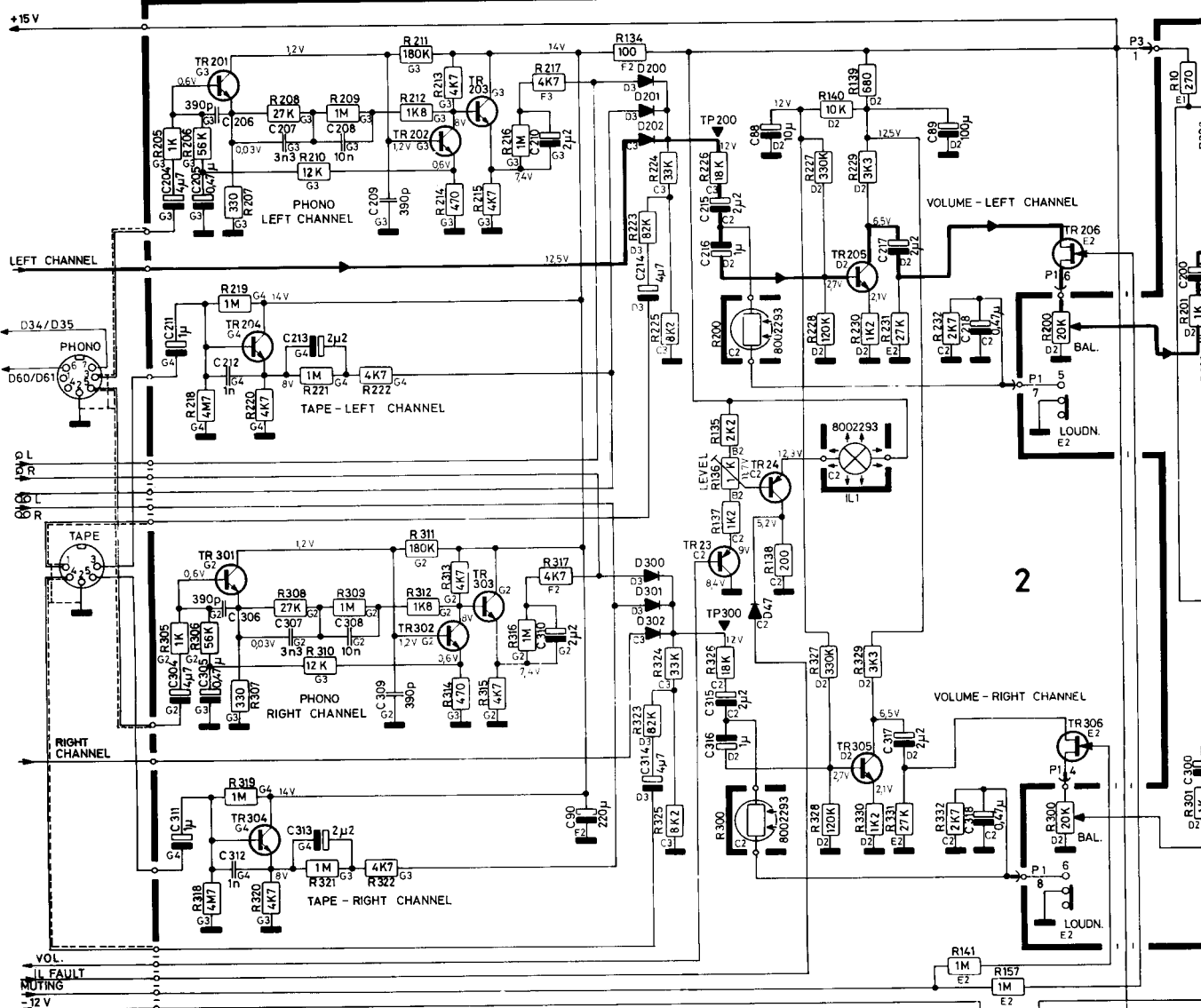


DIODE LIST

OD1	8300275	B 80 C 5000	2D21-2D47	8300131	1N 4148	3D21-3D29	8300058	SFD 184
1D1	8300050	BB 103 blue	2D48	8300029	ZPD 12V 5% BZX 79 12V			1N 4148
1D2-1D3	8300041	BB 103 green	2D49	8300131	1N 4148	3D30	8300222	ZPD 2.7V 5% BZX 83 2.7V
1D4	8300032	BA 138	2D50	8300277	VS 048 KB PC 1005 VH 048	3D31	8300058	SFD 184
1D5	8300050	BB 103 blue	2D51	8300028	ZPD 9.1V 5% BZX 79 9.1V BZX 83 9.1V			1N 4148
2D1-2D2	8300131	1N 4148	2D52	8300128	ZPD 5.6V 5% BZX 79 5.6V	4D1-4D5	8300131	1N 4148
2D3-2D4	8300142	AA 143	2D53-2D54	8300131	1N 4148	5D1	8300195	TIL 209A
2D5-2D9	8300131	1N 4148	2D55	8300023	1N 4002	8D1-8D2	8300023	1N 4002
2D14-2D15	8300023	1N 4002	2D56	8300131	1N 4148	9D1	8300058	1N 4148
2D16	8300128	ZPD 5.6V 5% BZX 79 5.6V	2D60					SFD 184
2D17-2D18	8300023	1N 4002	2D61			9D2	8300131	1N 4148
2D19	8340105	ZTK 27 ass.	2D200/300 -			9D3	8300058	1N 4148
2D20	8300222	ZPD 2.7V 5% BZX 83 2.7V	2D204/304					SFD 184
						9D4-9D10	8300102	1N 4004
						9D11	8300131	1N 4148

Bang & Olufsen

8002282



+15 V SL by
 SWITCH OFF
 SWITCH ON

8002282

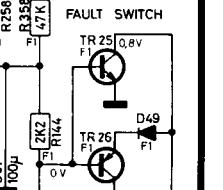
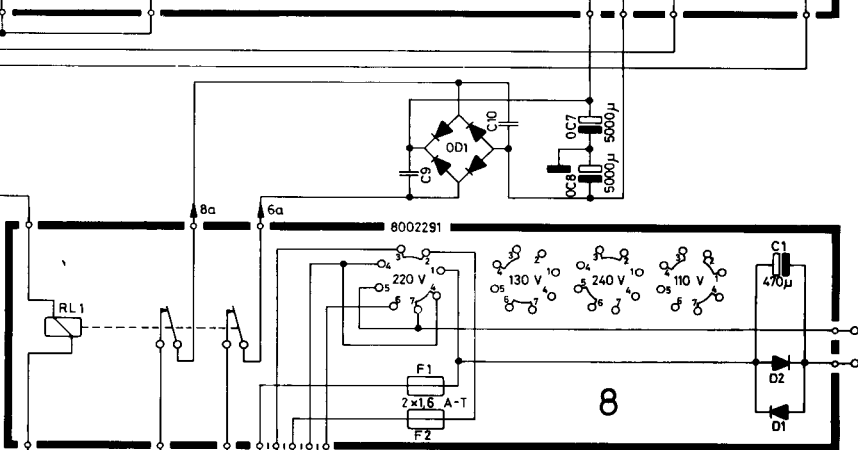
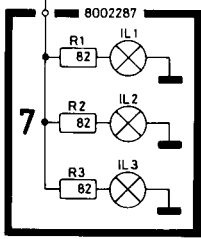
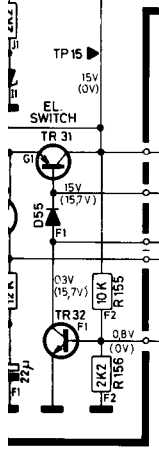
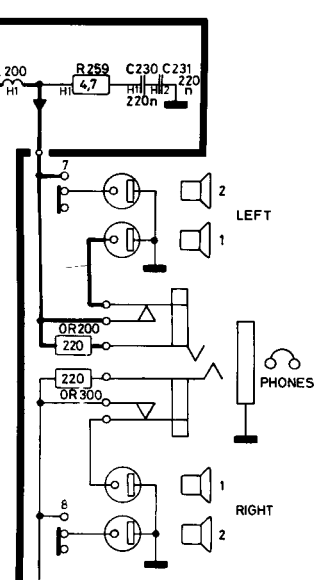
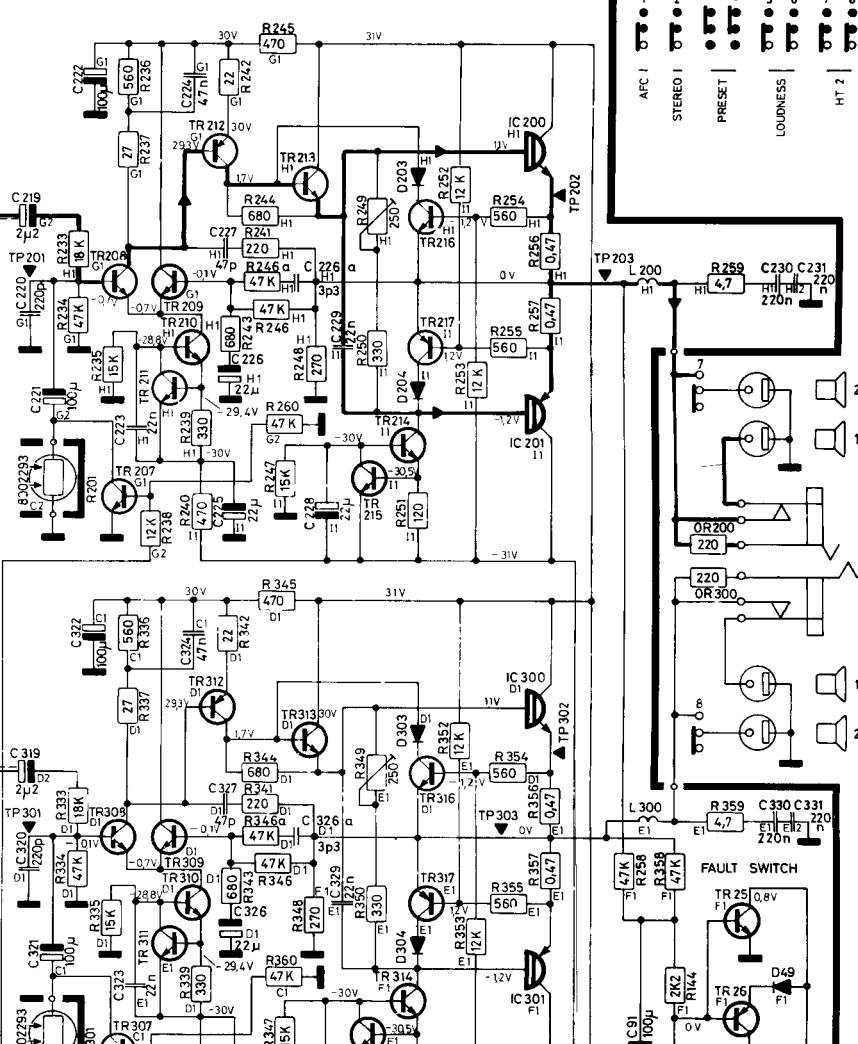
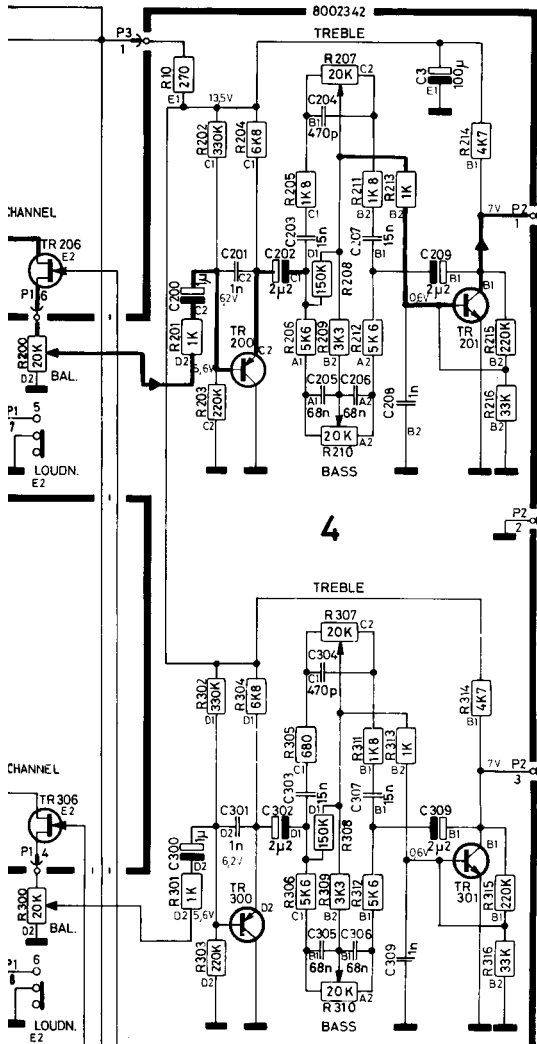
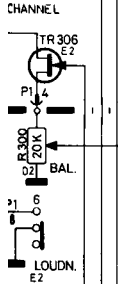
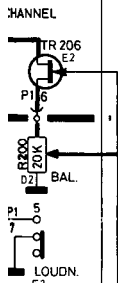
8002342 TREBLE

4

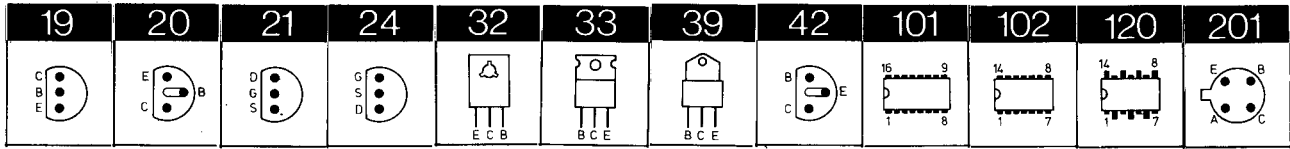
TREBLE

BASS

- OFF 1
 - 2
 - 3 HIGH
 - 4
 - 5 OFF
 - 6
 - 7 ON
 - 8
- AFC 1
STEREO I
PRESET
LOUDNESS
HT 2



Bang & Olufsen



TRANSISTOR AND IC LIST

1TR1	8320119	21 TIS 88A			20 BC 183 B	3TR21	8320104	20 BC 558 B	
1TR2						3TR22			
1TR3	8320136	21 3C2		2TR200/300	8320095	20 BC 549 B	3TR23	8320416	20 BC 548 B
		21 TIS 88		2TR201/301					
		21 SPF 2060		2TR202/302					
1TR4	8320112	42 BF 255		2TR203/303	8320132	20 BC 548 B	3TR24	8320152	20 BC 557 B
		42 BF 495				20 BC 183 B	3TR25		
2TR1	8320311	42 BF 240		2TR204/304	8320221	20 BC 549 C	3TR26	8320416	20 BC 548 B
2TR2				2TR205/305			3TR27	8320221	20 BC 549 C
2TR3	8320095	20 BC 549 B		2TR206/306	8320345	24 MPF 111	3TR28	8320104	20 BC 558 B
2TR4	8320069	20 BC 559 B		2TR207/307	8320132	20 BC 548 B	3TR29		
2TR5	8320104	20 BC 558 B				20 BC 183 B	3TR30	8320377	20 BC 547 C
2TR6	8320132	20 BC 548 B		2TR208/308	8320377	20 BC 547 C	3IC 1	8340109	102 CD 4011
		20 BC 183 B		2TR209/309					CN
2TR7	8320161	20 BC 212 B		2TR210/310	8320092	20 BC 182 B			102 CD 4011
		20 BC 251 B				20 BC 547 B			102 MC 14011
2TR8 -	8320132	20 BC 548 B		2TR211/311	8320132	20 BC 548 B	3IC2	8340070	101 MC 14516
2TR13		20 BC 183 B				20 BC 183 B			BCP
2TR14	8320316	20 BC 327		2TR212/312	8320365	19 MPS H54	3IC3		101 CD 4516
2TR15 -	8320416	20 BC 548 B							101 CD 4516
2TR22				2TR213/313	8320321	19 MPS A06			BCN
2TR23	8320104	20 BC 558 B		2TR214/314			4TR200/300	8320069	20 BC 559 B
2TR24	8320316	20 BC 327 B					4TR201/301	8320095	20 BC 549 B
2TR25	8320132	20 BC 548 B		2TR215/315	8320132	20 BC 548 B	5TR1 -	8320108	20 BC 548 B
		20 BC 183 B		2TR216/316		20 BC 183 B	5TR7		
2TR26	8320161	20 BC 212 B					9TR1	8320104	20 BC 558 B
		20 BC 251 B		2TR217/317	8320104	20 BC 558 B	9TR2	8320108	20 BC 548 B
2TR27	8320257	33 TIP 32 A					9TR3	8320097	20 BC 547 B
2TR28	8320316	20 BC 327		2IC1	8340071	120 MC 1355 PQ	9SCS1	8300219	201 BR 101
2TR29	8320132	20 BC 548 B							
		20 BC 183 B		2IC2	8340032	102 CA 1310 QE			
2TR30	8320104	20 BC 558 B				17893			
2TR31	8320240	32 BD 136				LM 1310 N			
		32 BD 136 W		2IC3	8340028	19 MPS A13			
2TR32	8320132	20 BC 548 B		2IC4		19 SPS 5418			
						19 TPS A13			
				2IC5	8340055	101 SAS 570 S			
				2IC6					
				2IC7	8340025	20 BC 516			
				2IC8		19 MPS A65			
				2IC9		19 SPS 5431			
				2IC200/300	8340042	39 TIP 141			
				2IC201/301	8340041	39 TIP 146			