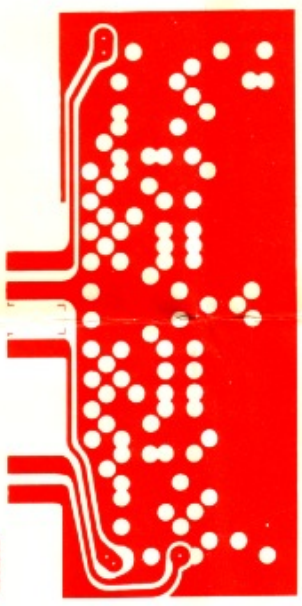
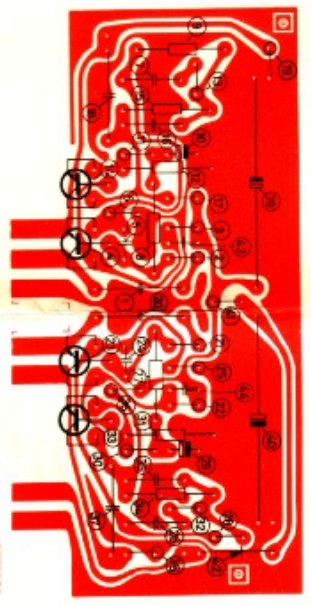


- red - rot - r6d - rouge
- blue - blau - bl6 - bleu
- brown - braun - braun - brun
- yellow - gelb - gul - jaune
- black - schwarz - sort - noir
- white - weiss - hvid - blanc
- green - gr6n - gr6n - vert
- motor - Motor - moteur

DIN B - 7505:  
Slipprop set  
mod. ben.  
P. U. enbed set  
mod. ben.

{  
Prise vue cot6 broch6es.  
Plug seen against contact-pins.  
Stecker gegen Kontaktst6be gesehen.  
Cellule vue cot6 broch6es.  
Cartridge seen against contact-pins.  
Tonabnehmer gegen Kontaktst6be gesehen.

Voltag6es specified are positive with respect to chassis.  
Unless otherwise indicated, they are measured without signal.  
Die angegeb6enen Spannungen sind Positiv nach Masse.  
Falls nicht anders vermerkt, ohne Signal gemessen.  
De ang6ivne sp6ndfing6er er positive i forhold til stel.  
Hvis in6t andet er angivet, er de m6lt uden signal.  
Les tensions indiqu6es sont positives par rapport au chassis.  
Si aucune indication n'est pr6cis6e, elles sont mesur6es sans signal.



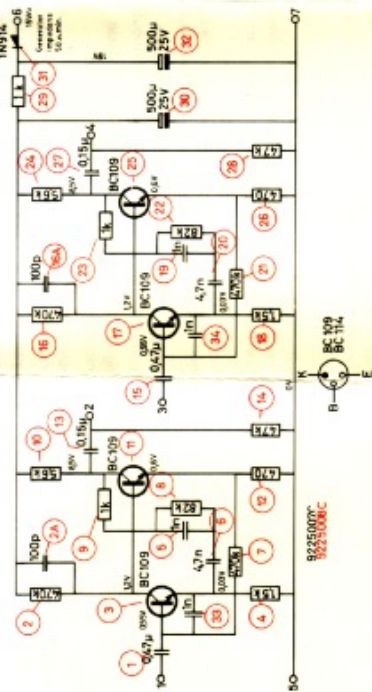
Subject to change without notice  
Anderungen vorbehalten  
Ret til 6ndringer forbeholdes  
Changements sont sujettes sans avis



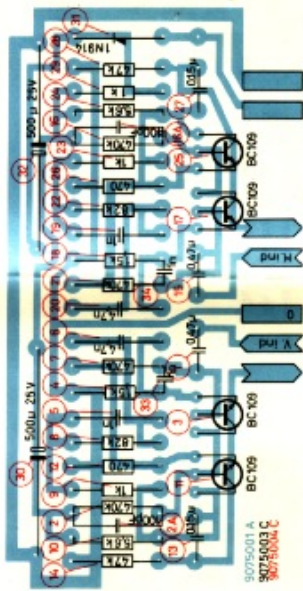
BEOGRAM  
Type 5213-14-16-17

FORM. 1487

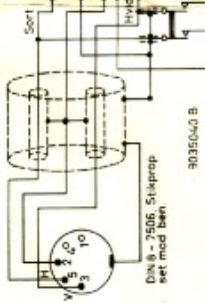
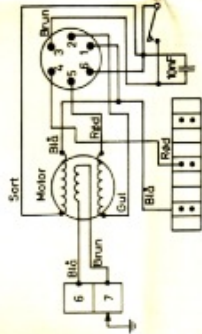
3535015A



9075001 A  
9075003 C  
9075004 C



Motor  
110/220V  
10W



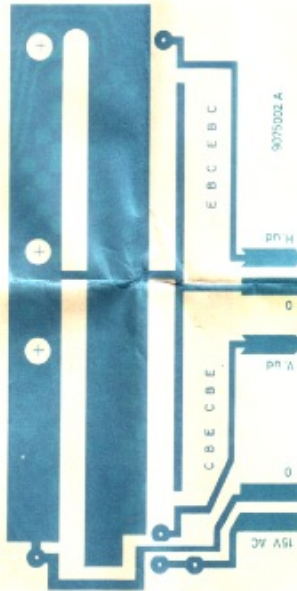
DIN 8 - 7506  
Sort  
Mod

red - rot - rød - rouge  
blue - blau - blå - bleu  
brown - braun - brun - brun  
yellow - gelb - gal - jaune  
black - schwarz - sort - noir  
white - weiss - hvid - blanc  
green - grün - grøn - vert  
motor - Motor - motor - moteur

Prise vue côté broches.  
Plug seen against contact-pins.  
Stecker gegen Kontaktstübe gesehen.  
Cellule vue côté broches.  
Tonabnehmer gegen Kontaktstübe gesehen.

Voltages specified are positive with respect to chassis.  
Unless otherwise indicated, they are measured without signal.  
Die angegebenen Spannungen sind Positiv nach Masse.  
Falls nicht anders vermerkt, ohne Signal gemessen.

De angivne spændinger er positive i forhold til stel.  
Hvis innet andet er angivet, er de målt uden signal.  
Les tensions indiquées sont positives par rapport au chassis.  
Si aucune indication n'est précisée, elles sont mesurées sans signal.



9075002 A

Subject to change without notice  
Änderungen vorbehalten  
Ret til ændringer forbeholdes  
Changements sont sujettés sans avis



BEOGRAM

Type 5213 - 14 - 16 - 17

FORM. 5417

3535015 A